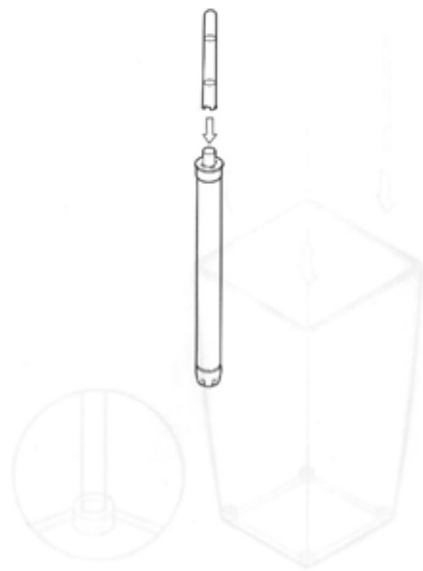


5



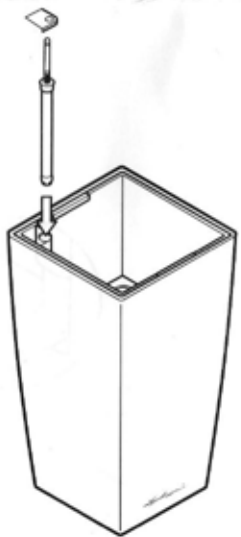
6



9



7



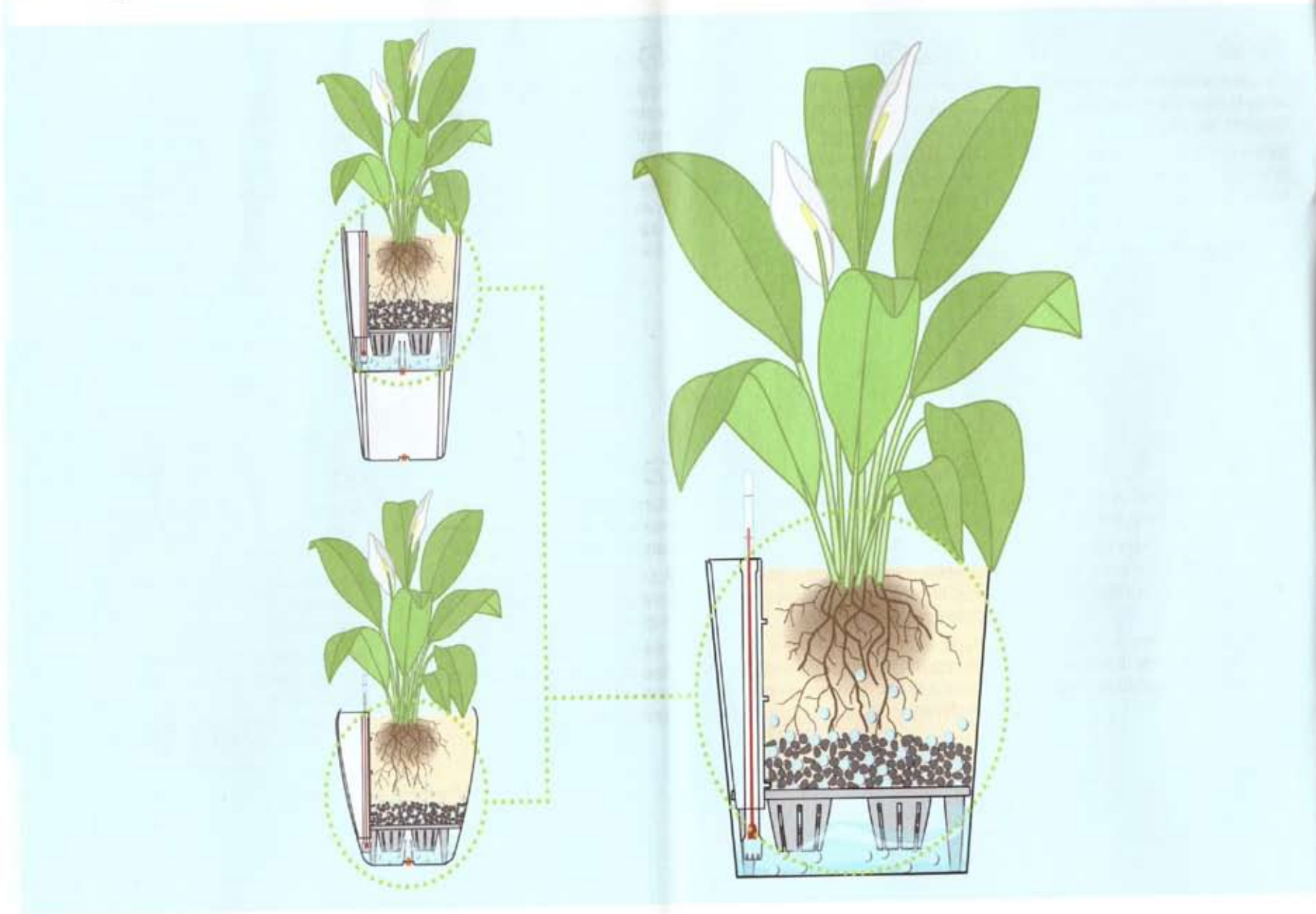
8



30810322/04.09



Sub-irrigation system | Die Erd-Bewässerung | Le système d'arrosage | El set de riego de tierra |  
L'irrigazione a terra | De potgrondbewatering | A rega da terra | System nawadniania

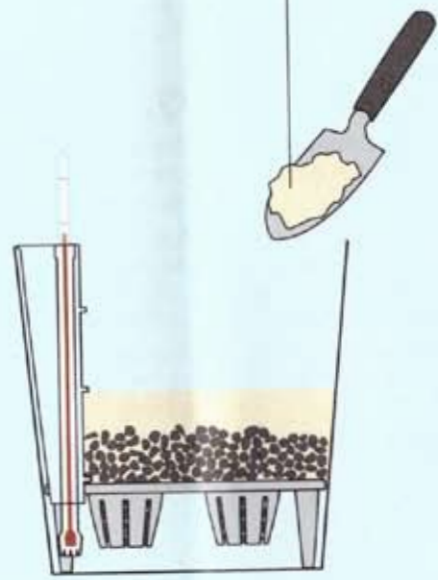


1



2

Quality potting soil  
Qualitätskübelpflanzenerde  
Terreau de qualité pour plantes en pot  
Tierra de calidad para las plantas  
Terra di qualità per fioriere  
Potgrond van goede kwaliteit  
Terra de qualidade para vasos  
Wysokiej jakości ziemia do roślin  
w pojemnikach



3



Growing-in phase | Angießphase | Phase d'enracinement | Fase de crecimiento de las raíces |  
Fase di crescita | Periode van doorwortelen | Fase de rega | Faza podlewania wstępnego





Watering | Gießen | Arroser | Regar |  
Innaffiare | Gieten | Regar | Podlewanie



Watering intervals | Gießintervalle | Intervalle entre deux arrosages | Intervalos de riego |  
Intervalli di innaffiatura | Gietintervallen | Intervalos de rega | Częstotliwość podlewania

